

PLEASE: Call us if you have difficulty before you return one of our products to your supplier. **Parts Hot Line: 574-848-7491**

S'IL VOUS PLAÎT: nous Appeler si vous avez la difficulté avant que vous celui retournez de nos produits à votre fournisseur. **Les parties Ligne Chaude: 574-848-7491**

ASSEMBLY INSTRUCTIONS FOR EARTHWAY EV-N-SPRED®

Models 2600A • 2850A

**INSTRUCTIONS D'ASSEMBLAGE
MODELES 2600A • 2850A ÉPANDEUR**

OPERATING INSTRUCTIONS

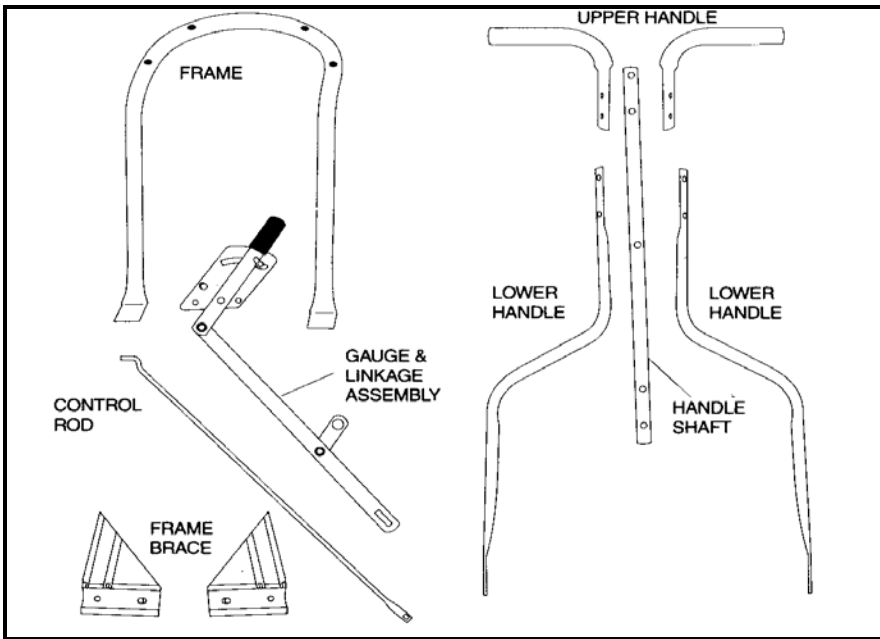
Before filling hopper, become familiar with the operation of this spreader.

- Obtain proper setting for material to be used from the SETTING MATRIX included with this spreader.
- Move stop bolt on rate gauge assembly to the proper setting.
- While pushing spreader forward, pull control lever backward to the stop bolt. To stop, push lever forward to close flow holes before you stop moving.
- When finished, empty any remaining material from hopper.
- Thoroughly wash spreader and allow to dry before storing.
- No oiling is necessary.

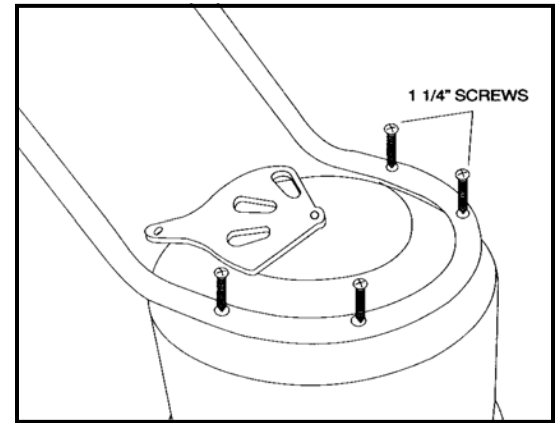
DIRECTIVES D'UTILISATION

Avant de remplir la trémie, familiarisez-vous avec le mode d'emploi de l'épandeur.

- Consultez le TABLEAU DE RÉGLAGE afin de savoir lequel utiliser selon le type de produit que vous appliquez.
- Placez le boulon d'arrêt au bon réglage sur le sélecteur.
- Tout en poussant l'écarteur en avant, tirez le levier de commande vers l'arrière à l'axe d'arrêt. Pour s'arrêter, poussez le levier en avant aux trous étroits d'écoulement avant que vous cessiez de se déplacer.
- Lorsque vous avez terminé, videz complètement la trémie.
- Nettoyez l'épandeur à fond et laissez-le sécher avant de le ranger.
- Il ne nécessite aucun huilage

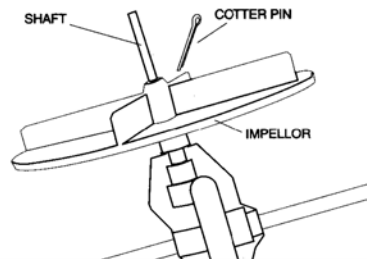


1. Remove and identify all loose parts in carton. Enlevez et identifiez toutes les pièces.



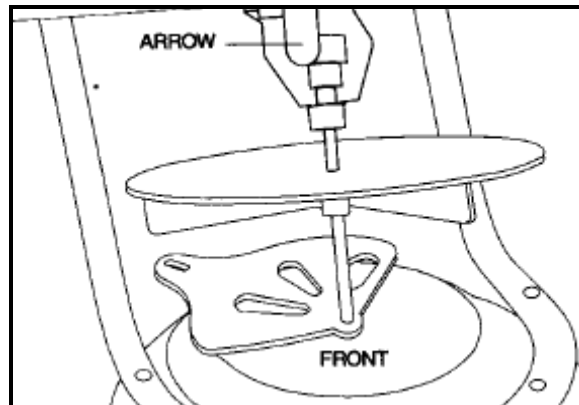
2. Place hopper upside down and install frame using (4) 1-1/4" flat head Phillips screws.

Placez le trémie à l' envers et installez le châssis en utilisant 4 vis plates Philips 1-1/4".



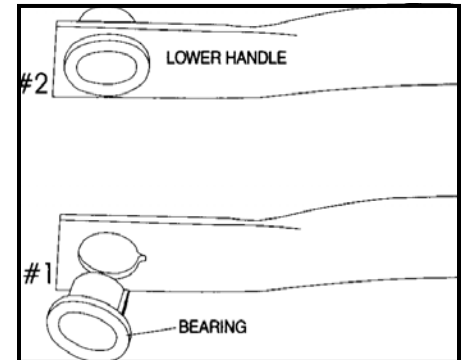
3. Install impeller on to pinion shaft by pushing down until you can install 1/8 x 1-1/4" cotter pin through the cross hole in the impeller and the pinion shaft. (NOTE: Impeller fins must point away from the gearbox as shown.)

Installez la roue à aubes dessus pour lier l'axe en abaissant jusqu'à ce que vous puissiez installer 1/8 x 1-1/4 » goupille fendue par le trou en travers dans la roue à aubes et l'axe de pignon. (NOTE : Les ailerons de roue à aubes doivent se diriger loin de la boîte de vitesse comme montrée.)



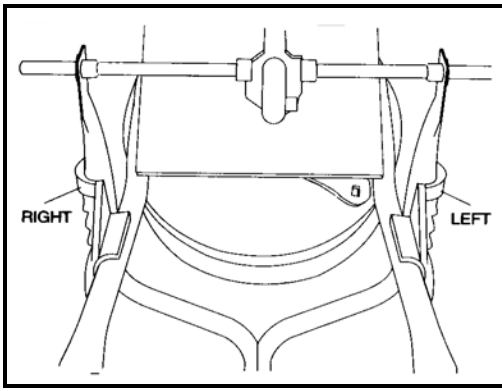
4. CRITICAL: Arrow on gear box must point to front of hopper. (Follow label instructions on hopper.)

CRITIQUES: La Fleche sur la boîte de vitesse doit être dirigé vers l'avant du trémie. (Suivez les directives sur la boîte de vitesse et trémie.)



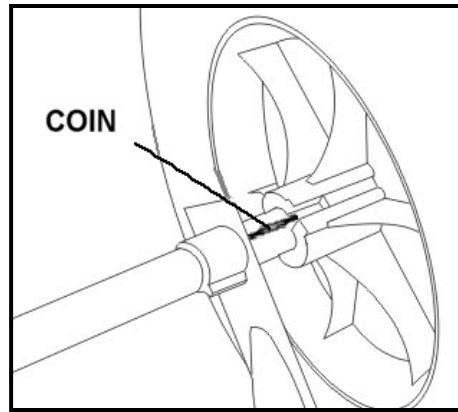
5. Insert nylon bearings into lower handles. NOTE: Notch on bearings and in lower handles. Bearing must go in through flat side of lower handle.

Insérez les coussinets en nylon dans les poignées inférieures. REMARQUEZ: Les cavités sur les coussinets et les poignées inférieures. Le coussinet doit être placé à travers le coté plat des poignées.

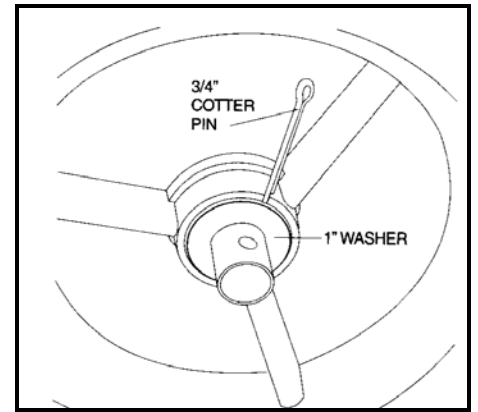


6. Place lower handles onto axle as shown. Lower handles come with frame braces already attached. Snap on frame braces to frame. **NOTE: Frame brace marked "L" goes on left side and "R" goes on right side. REMEMBER: Unit is upside down, left and right will be reversed.** Secure in place using (2) 2 1/4" bolts and (2) locknuts.

Placez les poignées inférieures sur l'essieu comme illustré. Les poignées du bas sont déjà fixées au châssis. **REMARQUEZ:** le support de châssis indiqué "L" se fixe sur le côté gauche et le support de châssis indique "R" se fixe sur le côté droit. N'oubliez pas que l'appareil est à l'envers donc la gauche et la droite sont inversées. Fixez en utilisant 2 boulons 2 1/4" et 2 écrous.



7. Install wheel on to end of axle.
Installez la roue dessus sur l'extrémité de l'axe.

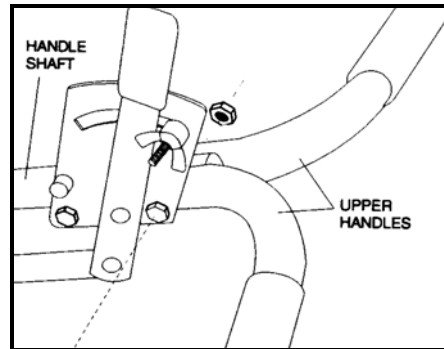
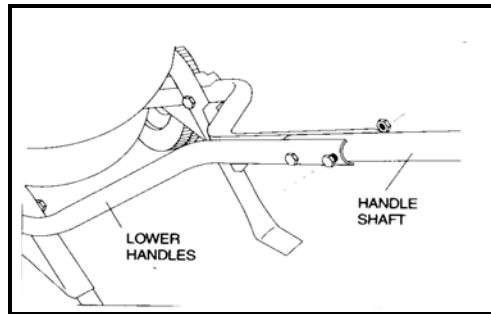


8. Place 1" OD washer onto axle. Next insert 1/8" x 3/4" cotter pin through axle. Bend cotter pin to prevent wheel from falling off. Repeat this step in like manner to other side.

Placez la rondelle de 1"OD sur l'axe. Prochaine insertion goupille fendue de 1/8" x 3/4" par l'axe. Pliez la goupille fendue pour empêcher la roue de tomber. Répétez cette étape de manière semblable à l'autre côté.

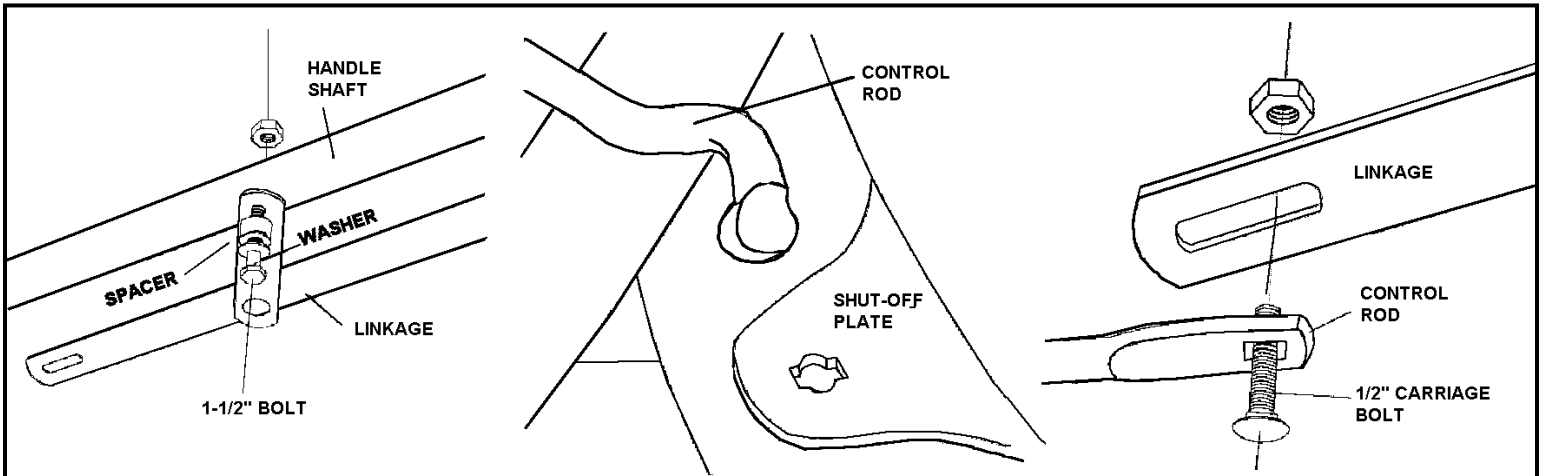
9. Install handle shaft to lower handles using (2) 1-1/2" bolts and (2) locknuts.

Installez le manche au poignées inférieures en utilisant 2 boulons 1 1/2" et 2 écrous.



10. Install upper handles and upper portion of flow lever assembly using (2) 1-3/4" bolts and (2) locknuts.

Installez les poignées supérieures et l'assemblage du levier de débit en utilisant 2 boulons 1-3/4" et 2 écrous.



11. Assemble control linkage to handle shaft as shown in illustration. Use 1-1/2" bolt, 9/16" OD flat washer, nylon spacer and locknut.

Assemblez la chaîne de contrôle au manche comme illustré. Utilisez un boulon 1-1/2", une rondelle plate 9/16, écarteur en nylon et un écrou.

12. Install the flow control rod into the adjusting shut off plate. Align flattened end of control with notch in the shut off plate. Turn to secure in place.

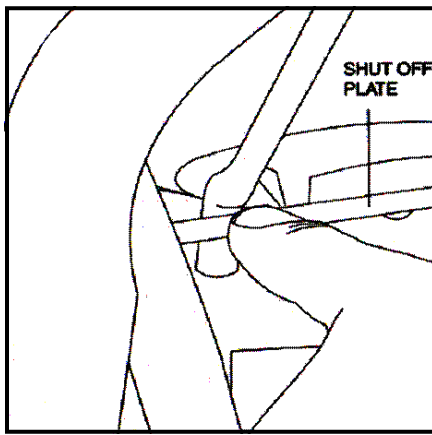
Installez le levier du débit dans la plaque de fermeture. Alignez le bout plat du contrôle avec la cavité dans la plaque de fermeture. Tournez pour garder en place.

13. Place the 1/2" carriage bolt through the square hole in the top of the flow control rod. Now slide the bolt through the slot in the flow control linkage and install the #8 flat washer and nut.

DO NOT TIGHTEN.

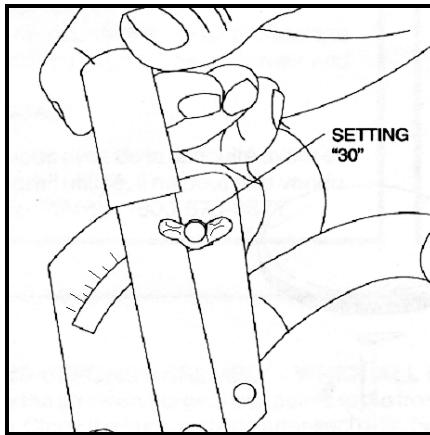
Placez le boulon 1/2" à travers le trou carré sur le dessus du levier de débit. Ensuite glissez le boulon à travers l'ouverture dans la chaîne de contrôle du débit et installez une rondelle plate # 8 et un écrou.

NE PAS SERER.



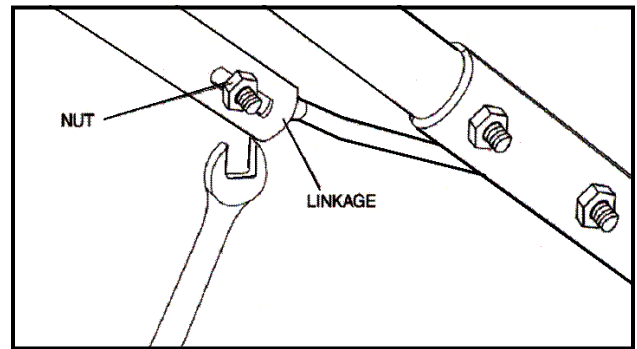
14. THE NEXT THREE STEPS ARE CRITICAL. Push the shut off plate to the full open position.

LES TROIS PROCHAINES ÉTAPES SONT CRITIQUES. Poussez la position d'ouverture coupée de plat entièrement.



15. Set the flow control lever at position 30 (full open). Recheck to be certain the shut off plate is also still in the full open position.

Placez le levier de commande d'écoulement à la position 30 (grand ouverte). Revérifiez pour être certain que le plat coupé soit toujours également en position grand ouverte.



16. Tighten nut on flow control rod to secure flow control rod in the full open position. **Recheck again, carefully, to be sure that the shut off plate is full open when the flow control lever is on Setting 30.**

Serrez l'écrou sur la tringle de commande d'écoulement à la tringle de commande bloquée d'écoulement en position grand ouverte. Revérifiez encore, soigneusement, pour être sûr que le plat coupé est grand ouvert quand le levier de commande d'écoulement est sur placer 30.

OPERATING INSTRUCTIONS: Before filling the hopper, become familiar with the operation of this spreader.

1. Obtain proper setting for material to be used from the **Rate Setting Chart** included with this spreader.
2. Move stop bolt on rate gauge assembly to the proper setting.
3. While pulling spreader forward, pull control lever back to stop bolt.
4. To stop, push lever forward to close flow holes before you stop moving.
5. When finished, empty any remaining material from hopper. Thoroughly wash spreader and allow to dry before storing. No oiling is necessary.

The settings furnished on the Rate Setting Chart are intended as a guide only. Variations in physical characteristics of material applied, walking speed, and roughness of ground surface may require slightly different spreader settings. Due to the above conditions, **EarthWay Products, Inc.** makes no warranty as to the uniformity of coverage actually obtained from the settings listed.

WARRANTY

EarthWay guarantees this product to be free of defects in original workmanship and materials for a period of 90-days from the date of sale to the original user. If any defect develops during this period **EarthWay** will repair or replace this product at no charge provided the defect is not the result of mishandling or tampering and that this product is received at the factory with shipping charges paid. Proof of purchase must be included. For quicker service you may call **EarthWay** at 574-848-7491 or write and describe the nature of the defect and we will send repair parts to you. This warranty does not cover labor charges. Due to the corrosive nature of most fertilizers and ice melters, **EarthWay Products, Inc.** makes no warranty or guarantee against corrosion failure on models with plated steel or painted steel frames. Clean your spreader well after each use.

NOTICE D'EMPLOI: Avant de remplir la trémie, se familiariser avec le fonctionnement de cet épandeur.

1. Mettre sure le réglage qu'il faut pour vous en servir en vous référant au **Tableau Des Réglages** qui est fourni avec l'épandeur.
2. Placer le boulon d'arrêt sur la jauge de vitesse sure le bon réglage.
3. Tout en poussant l'épandeur, ramener le levier de contrôle jusqu'au boulon d'arrêt.
4. Pour arrêter, pousser le levier vers l'avant pour fermer les orifices de débit avant d'arrêter de bouger
5. Quand vous avez termine, vider entièrement la trémie.
6. Lavez complètement l'épandeur et laissez sécher avant le stockage. Aucun huilage n'est nécessaire.

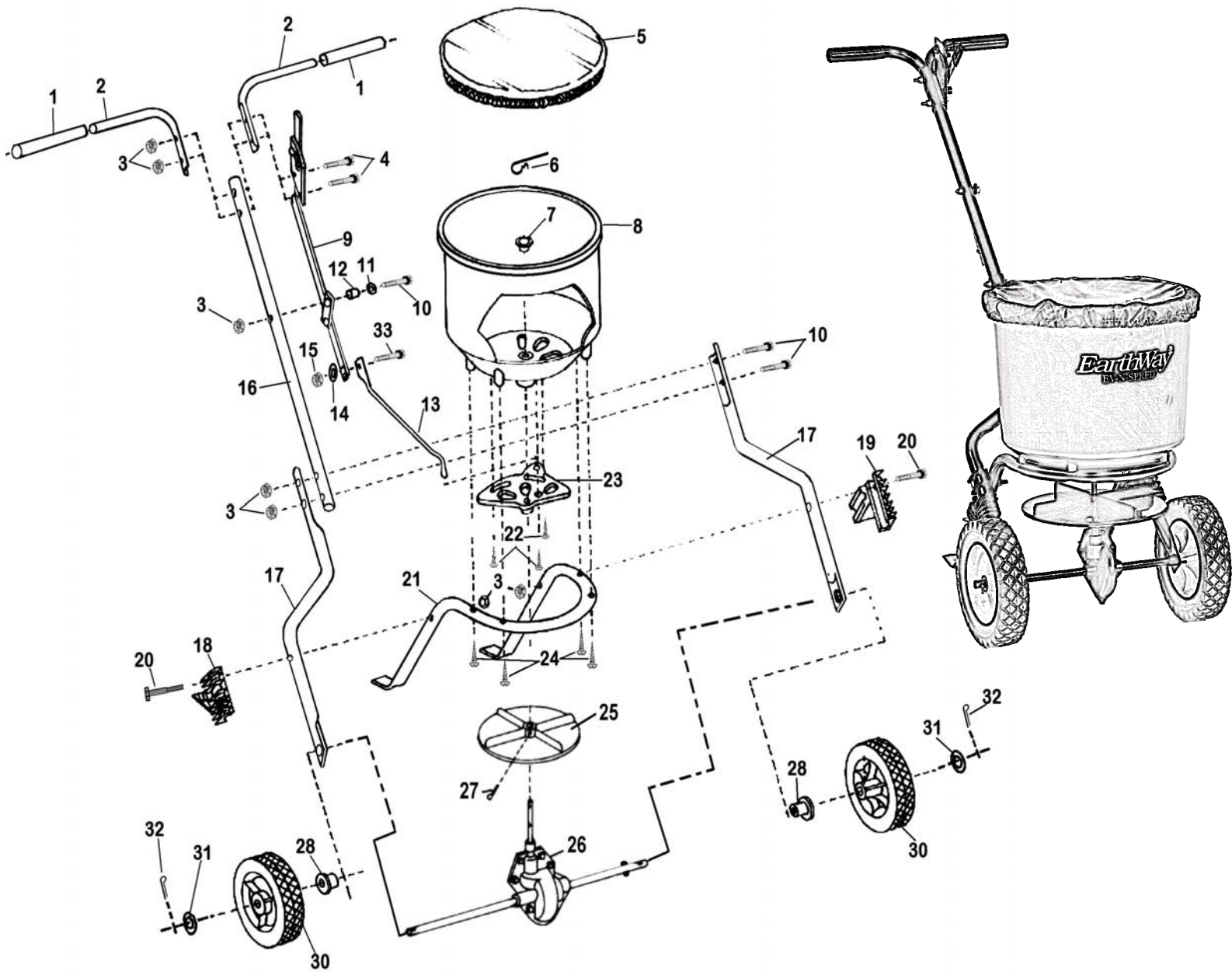
Les arrangements meublés sur le taux plaçant le diagramme sont prévus comme guide seulement. Les variations des caractéristiques physiques de matériel appliquées, vitesse de marche, et rugosité de la surface au sol peuvent exiger les arrangements légèrement différents de écarteur. En raison des conditions ci-dessus, **EarthWay Products, Inc.** ne fait aucune garantie quant à l'uniformité de l'assurance réellement tenue à partir des arrangements énumérés.

GARANTIE

EarthWay garantit ce produit pour être exempt de défauts en exécution et matériaux originaux pendant une période de 90-days la date de la vente à l'utilisateur original. Si n'importe quel défaut se développe pendant cette période **EarthWay** réparera ou remplacera ce produit à aucune charge four-nissait le défaut n'est pas le résultat de traiter mal ou de trifouiller et que ce produit est reçu à l'usine avec des frais d'expédition payés. La preuve de l'achat doit être incluse. Pour un service plus rapide vous pouvez appeler **EarthWay** à 574-848-7491 ou écrire et décrire la nature du défaut et de nous vous enverront des pièces de réparation. Cette garantie ne couvre pas les frais de travail. En raison de la nature corrosive de la plupart des engrais et melters de glace, **EarthWay Products, Inc.** ne fait aucune garantie ou garantie contre l'échec de corrosion sur des modèles avec les armatures en acier en acier ou peintes plaquées. Nettoyez votre écarteur bien après chaque utilisation. Nettoyer bien votre épandeur après chaque utilisation.

Date Purchased _____ Store Name _____

EarthWay Products, Inc.,
P.O. Box 547, Bristol, IN 46507
(574) 848-7491 • www.earthway.com



2600A Parts List

Key #	Part #	Description	Key #	Part #	Description
1	19115	Grip	18	12129	Frame Brace Right
2	25403	Upper Handle	19	12128	Frame Brace Left
3	32103	1/4-20 Nylon Insert Locknut	20	31106	1/4-20 X 2-1/4" Bolt
4	31114	1/4-20 X 1-3/4" Bolt	21	25107	Frame
5	77000	Optional Heavy Duty Rain Cover	22	31138	#8 X 3/8" Type "A" Screw
6	33117	Agitator	23	12317	Shut Off Plate
7	12251	Hopper Bushing	24	31108	#10 X 1-1/4" Flat Head Screw
8	60089	Hopper Assembly Includes, Key #7, 22 & 23	25	12109	Impeller
9	60088	Gauge & Linkage Assembly	26	60177	Gear Box Assembly
10	31100	1/4-20 X 1-1/2" Bolt	27	36105	1/8" X 1 1/4" Cotter Pin Stainless
11	34108	9/16" OD Washer	28	12137	Bearing
12	12147	Spacer	30	19175	8" Dia. Semi-Pneumatic Tire
13	41256	Control Rod	31	34103	1" OD. Washer
14	34100	10-24 Flat Washer	32	33106	1/8" X 3/4" Cotter Pin
15	32108	10-24 Hex Nut	33	36500	10-24 X 1/2" Carriage Bolt
16	25304	Handle Shaft	Nuts & bolts are available at most local hardware stores		
17	25210	Lower Handle			